

OASYS SUITE LS-DYNA İŞLEMCİLERİ

HAZIRLAYAN
AHMET FEYZİ YILDIRIM
YAPISAL ANALİZ MÜHENDİSİ

Tarih: 20/07/2022

Oasys Suite LS-Dyna için özel olarak geliştirilen ön ve son işlemci paketidir. Bilindiği gibi LS-Dyna genel amaçlı bir yapısal analiz platformudur. LS-DYNA için özel olarak geliştirilen Oasys Suite, ön ve son işleme yazılımının öncüsüdür ve dünya çapında büyük çaplı LS-DYNA müşterilerinin çoğu tarafından kullanılmaktadır. Uzay ve Havacılık, Otomotiv, Biyomedikal, Nükleer ve İnşaat sektörlerinde kullanılmaktadır. Her bir işlemci tek başına veya beraber çalışabilmektedir ve farklı görevlere sahiplerdir. İçerisinde dummy konumlandırma, çarpışma test araçları, bariyer hizalama, emniyet kemeri takma, hava yastığı katlama ve otomotiv sektörü için özel raporlama özellikleri vardır.



Prepare • Analyse • Visualise • Process • Report

ŞEKİL 1: OASYS SUITE İŞLEMCİLERİ

Oasys PRIMER Pre-Process yani ön işlemcidir. Modelleme, mesh düzenleme, montaj, sınır koşulu tanımlama ve model check burada yapılır.

Daha sonra model çözdürülür ve Post-Process için son işlemciler devreye girer.

Oasys D3PLOT ile animasyon sonucu izlenebilir, istenilen zaman durumu için mevcut gerilme ve şekil değiştirme gibi özellikler görselleştirilebilmektedir.

Oasys T/HIS veri grafik aracıdır. Örneğin zamana bağlı grafikler, enerji grafikleri çıkartılabilmektedir.

Oasys REPORTER, D3PLOT ve T/HIS çıktılarını otomatik raporlama imkânı sunmaktadır.



ŞEKİL 2: İŞLEMCİLERE GENEL BAKIŞ

PRIMER

Pre-Process / Ön-işlem

Oasys PRIMER, LS-DYNA modellerinin hazırlanmasını ve değiştirilmesini olabildiğince hızlı ve basit hale getirmek için tasarlanmış bir ön işlemcidir.

Model Kurma

Kısa yollar ile çok daha hızlı bir LS-Dyna deneyimi

Keyword penceresi ile LS-Dyna girdileri oluşturma ve tablo halinde düzenleme

Solid spotwelds, adhesive ve rigid connections için kapsamlı bağlantı araçları

Yolcu modelleme, dummy pozisyonlama, emniyet kemeri takma, koltuk süngeri sıkıştırma, bariyer konumlandırma

Kontakt girişim tespiti ve temas yüzeylerindeki ilk tesirleri görüntüleme

Yaya etkisi, iç kafa darbe analizleri ve diğer uygulamalar için birden fazla modelin montajı

INCLUDE ve INCLUDE_TRANSFORM dosyalarını tam destekleme

Model Manipülasyonu

Kesit ve Materyal Kartlarına çok daha hızlı erişim

Kütle dengeleme ve kütle merkezi atama araçlarının yanı sıra mass-scaling etkisini içeren kütle hesaplaması

Modeli güncellemek için part veya assembly'yi değiştirme

Mesh düzenleme araçları ile delik açıp/kapama, mesh bölme veya şekil oluşturma

Mekanizma tanımlama

Kolay model etiketleme

Kompozit modelleme aracı

Model Manipülasyonu

LS-Dyna girdilerinin pek çoğunun görsel kontrolü

Entity' ler arası ve bağlantı ve ilişkileri görüntülenebilmesi

Malzeme özellikleri ve timestep gibi faktörlere göre renklendirme

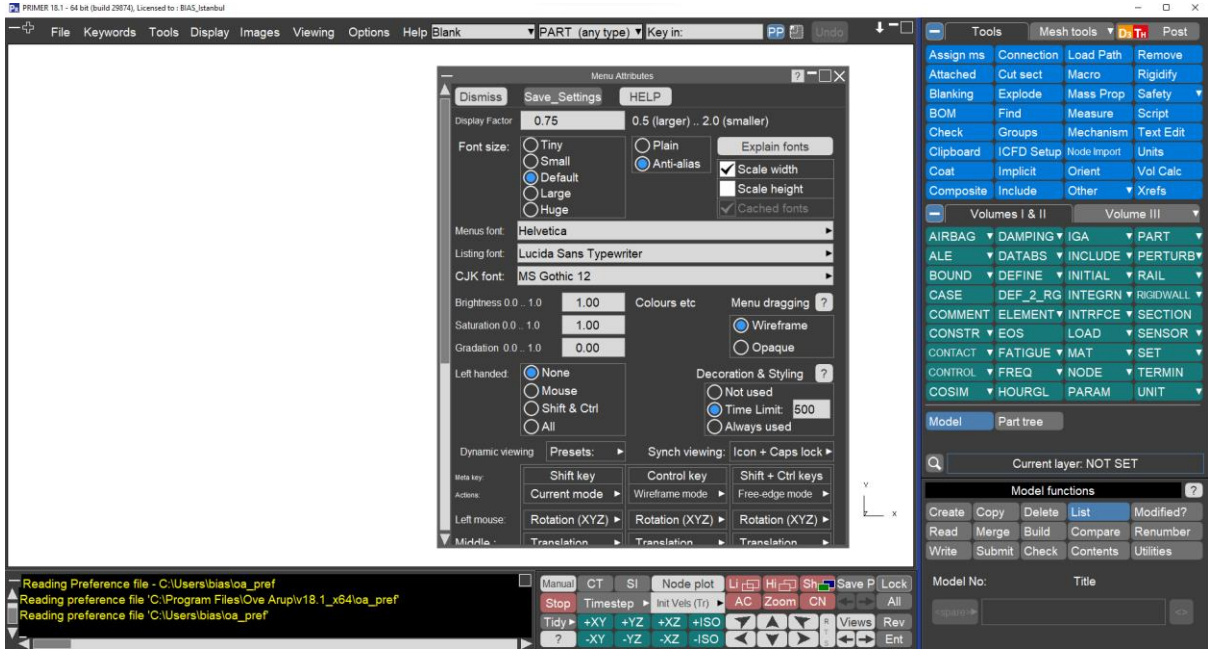
7000'den fazla LS-DYNA'ya özel kontrol

Birden çok benzer hata örneğinin kolay tanımlanması ve düzeltilmesi için hata ağacı görünümü

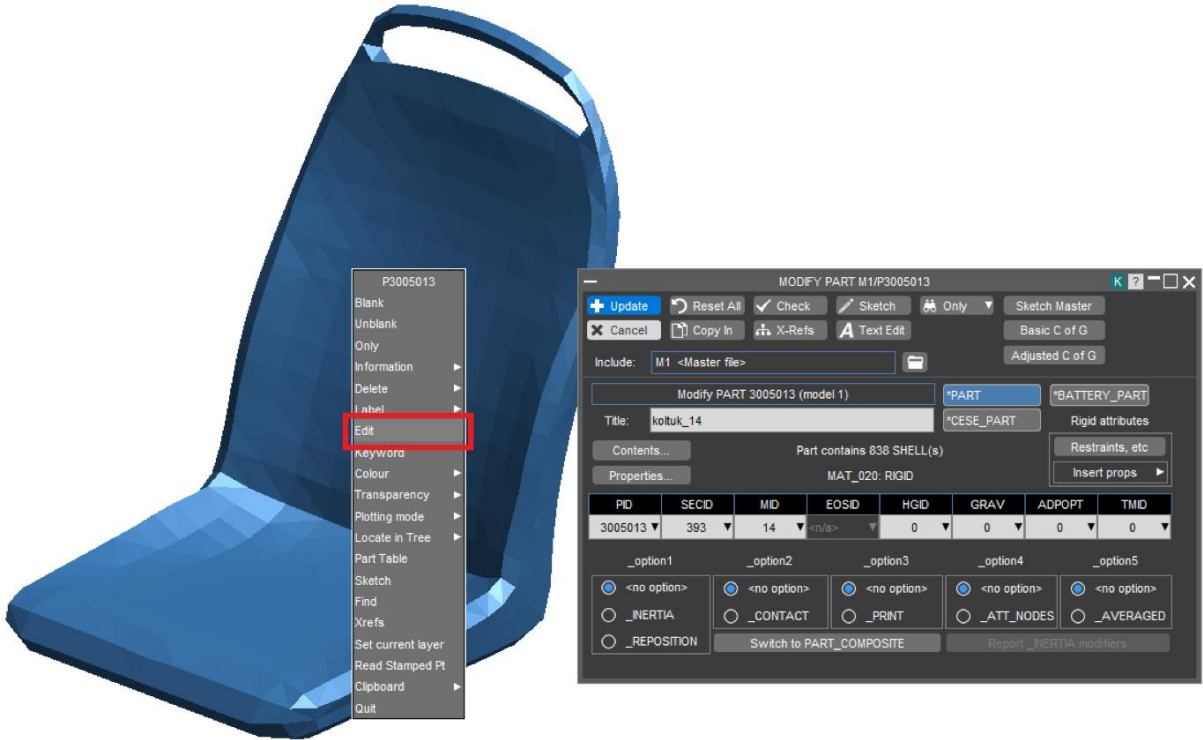
Farklılıkları detaylandıran akıllı model karşılaştırması

Etiket çakışması ile akıllı model birleştirme

Bağlı elemanları akıllı silme



ŞEKİL 3: PRIMER ARAYÜZÜ



ŞEKİL 4: PRIMER KARTLARI

D3PLOT

Post-Process / Son-İşlem

Oasys D3PLOT, LS-DYNA analizlerinin sonuçlarını 3D görselleştirme paketidir.

Oasys D3PLOT ile animasyon sonucu izlenebilir, istenilen zaman durumu için mevcut gerilme ve şekil değiştirme gibi özellikleri görselleştirebilmektedir.

Benzer modeller arasındaki farklılıkları göstermek için T/HIS ile bağlantı kurabilir.

Ana Özellikler

100'den fazla veri bileşeni içeren LS-Dyna sonuçlarına derinlemesine erişim

Hızlı ve yüksek kalite grafikler

Klavye kısa yolları ile seri kullanım

Kolayca kesit alma ve sürükleme

Sonuç verileri renk konturları, stres akışı, hız vektörü ile çizilebilir

Birden çok pencere açabilir, farklı model sonuçlarını aynı anda görüntülenmesine izin verir

JPEG, BMP, GIF, PDF, Postscript, AVI ve MPEG çıktısı alma

Ek Özellikler

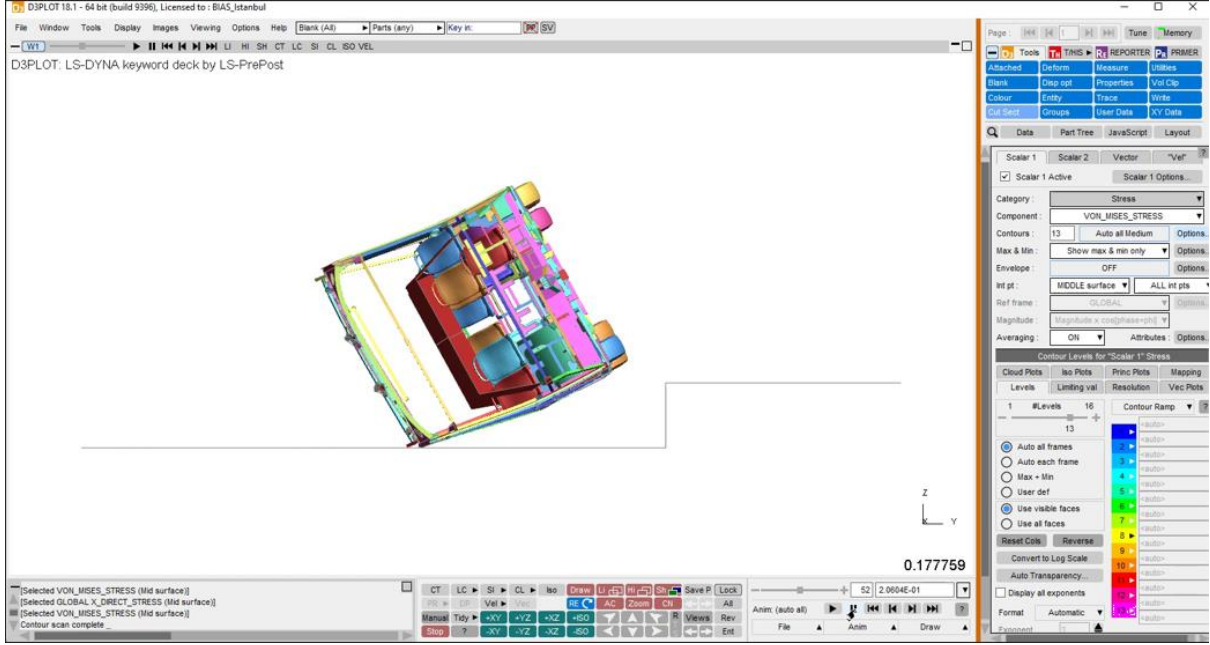
Harici dosyadan, formülden veya script ile kullanıcı tanımlı verilerin çizilmesi

Hızlıca animasyon manipülasyonu

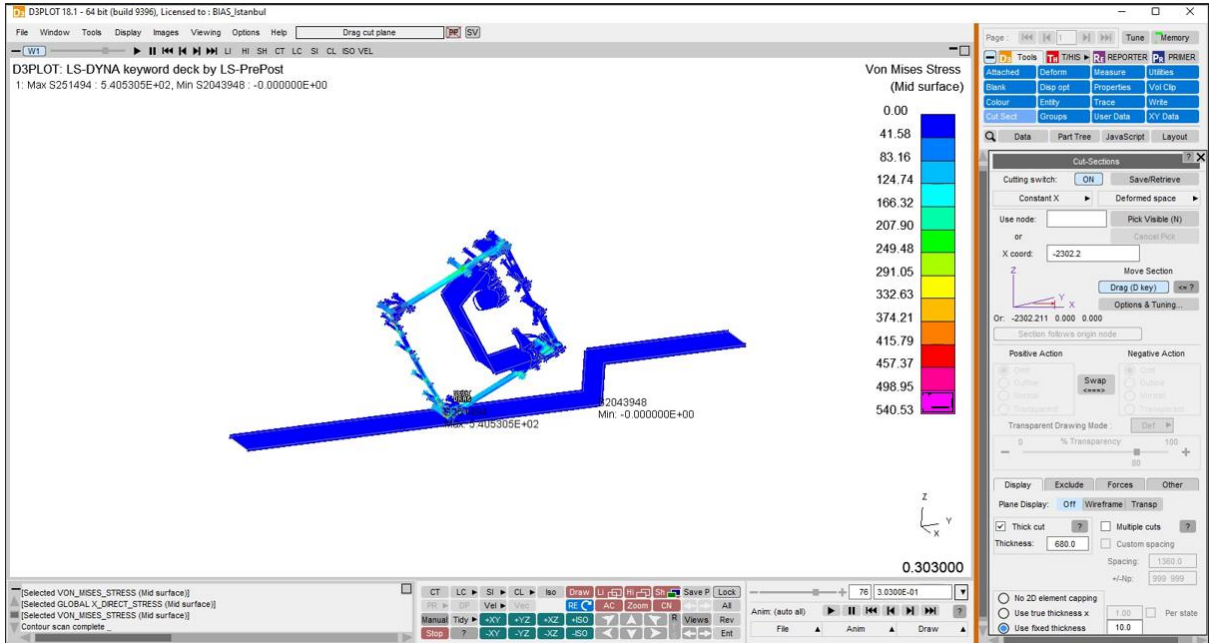
Ayar dosyaları, önceden tanımlanmış görünümünün, renk şemalarının ve düzenlerin oluşturulmasına ve saklanmasına izin verir

Grafik verilerini görüntülemek için Oasys T/HIS ile bağlantılar

Arka Plan Görüntüsü veya Film işlevini kullanarak sonuçları test görüntüleri veya filmlerle karşılaştırın



ŞEKİL 5: D3PLOT SİMÜLASYON ARAYÜZÜ



ŞEKİL 6: D3PLOT KONTÜR VE KESİT GÖRÜNÜMÜ

T/HIS

Post-Process / Son-işlem

Oasys T/HIS, LS-DYNA grafik çizim paketidir, standart ASCII ve binary çıktı veritabanını okuyabilmektedir.

Ana Özellikler

XY veri çizimi

CSV, DIAdem ve ISO dosyaları tarafından üretilen ASCII ve binary sonuçları okuyabilir

Birden çok sayfada birden çok grafik penceresi görüntüler

D3PLOT ile bağlantılı veya stand-alone çalışabilir

Ek Özellikler

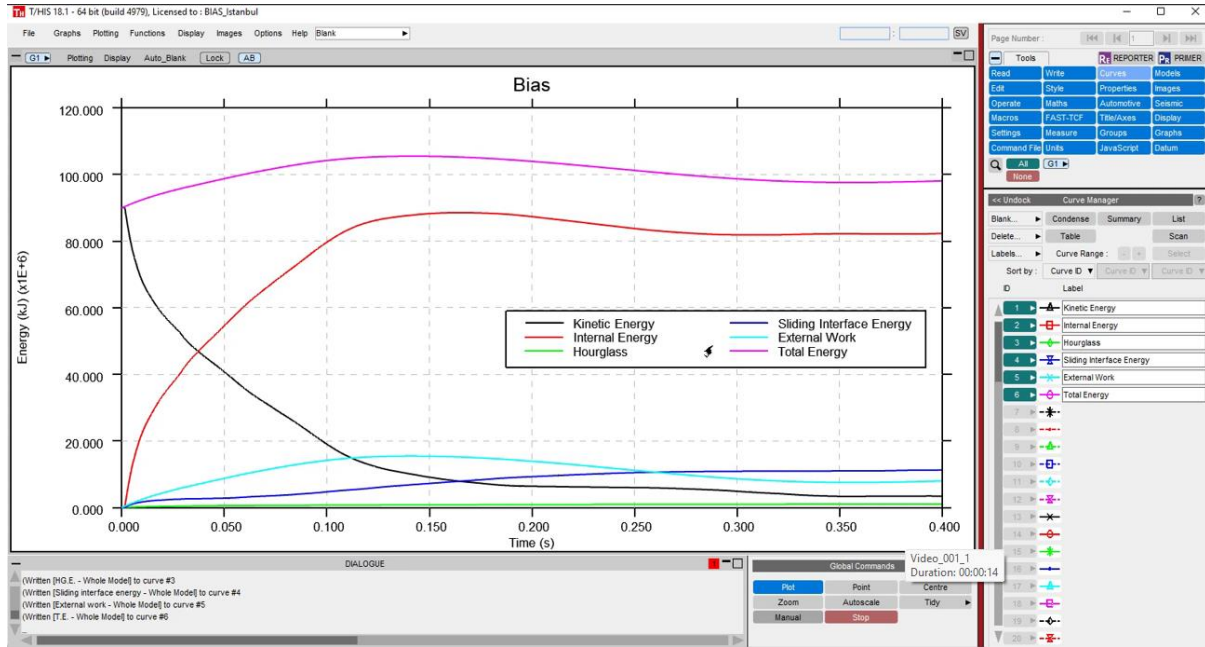
Eğrilerin ekran üzerinde işlenmesi için (Quick-Pick) hızlı seçim menüsü

Fareyi kullanarak veri noktalarının ekran üzerinde manipülasyonu

Eğrileri birlikte gruplama

Ortak işlevlerin çoğu için klavye kısayolları

Otomatik post-process için FAST-TCF script dili



ŞEKİL 7: T/HIS ARAYÜZÜ

REPORTER

Post-Process / Son-işlem

Oasys Reporter otomatik rapor oluşturucudur.

Ana Özellikler

Şablonlar ve scriptler kullanılarak LS-DYNA sonuçları hızlı ve kolayca işlenir

Şablonlar ile analiz bittikten sonra raporları otomatik oluşturabilir

Komut dosyalarını ve scriptleri kullanarak, bir şablondan rapor oluştururken gerekli görüntüleri ve grafikleri oluşturmak için D3PLOT, PRIMER ve T/HIS ile bağlantı kurar.

Raporlar postscript, PowerPoint VBA, HTML, ve PDF formatlarında çıkarılabilir

Şablonlar

Otomotiv endüstrisinde bir dizi standart çarpışma testi vardır. REPORTER, bu standartlar için yerleşik şablonlarla birlikte gelir ve raporlamada büyük kolaylık sağlar.

EuroNCAP – Frontal ODB & FFB

EuroNCAP – Side MDB & Pole

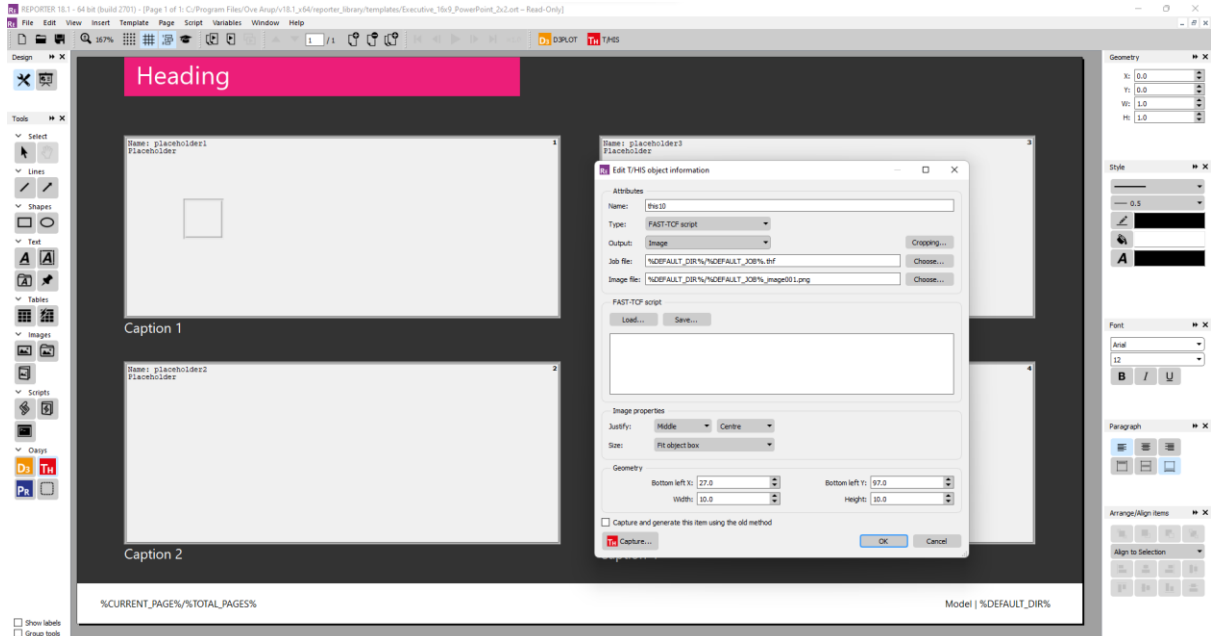
CNCAP – Frontal ODB

EuroNCAP Pedestrian Head & Leg)

GTR Pedestrian Head

IIHS ODB & SOB

Ve daha fazlası...



ŞEKİL 8: REPORTER ARAYÜZÜ