



Modal Sarsıcı Standı



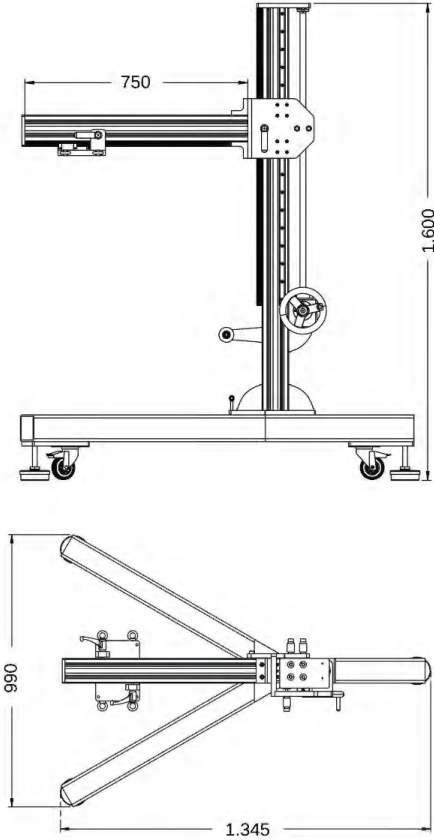
Genel Bilgiler

MSS (Modal Sarsıcı Standı), modal test çalışmalarında modal sarsıcıyı dikey ve yatay olarak pozisyonlamak amacıyla kullanılır. Yatay kol üzerinde çalışan araba ile sarsıcı yatay ekseninde, vida kolu ile ise düşey ekseninde pozisyonlama yapılmaktadır.

Özellikler

- Rijit sigma profil gövde
- 700mm düşey ekseninde hareket kabiliyeti
- 500mm yatay ekseninde hareket kabiliyeti
- Tekerlekli kolay hareket edebilir yapı
- 70kg'a kadar taşıma kapasitesi
- Piano-wire desteği
- Modal sarsıcı bağlantı seti
- Redüksiyonlu hareket kolu

Ölçüler



Modal Sarsıcı Standı Ölçüleri (mm)

