



EĞİTİM

Adams VIEW Giriş Eğitimi

ÜCRETLİ



Umut Can Salman

Mekanik Simülasyon Mühendisi

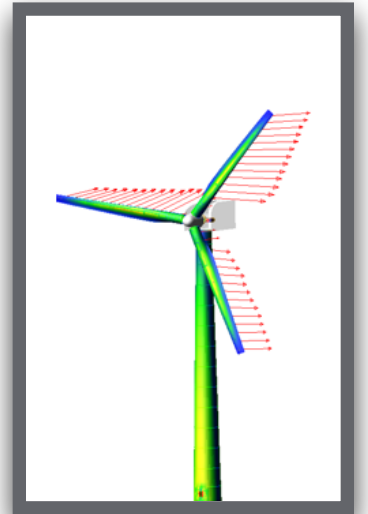
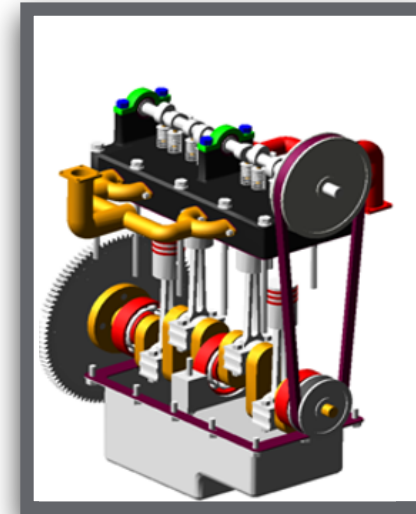
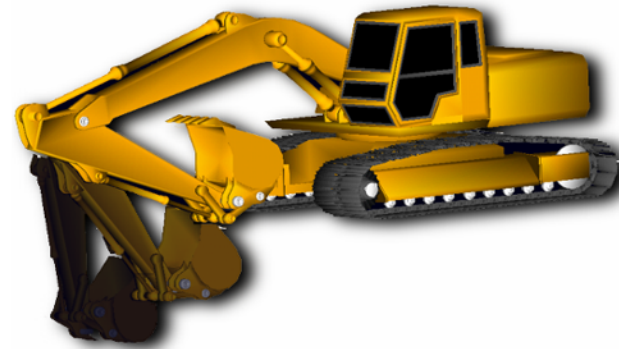


17-18 Ocak 2022
09:00-16:00

Program:



Adams



BIAS
MÜHENDİSLİK



HEXAGON

www.bias.com.tr